

**Copia Certificada ♦ Beglaubigte Abschrift ♦ Certified Copy  
Copia Certifiée ♦ Copia Autenticata**

Por el presente se certifica que el documento que se adjunta es una copia conforme del certificado de registro para el dibujo o modelo comunitario cuyo número y fecha de registro aparecen a continuación.

Hiermit wird bestätigt, dass die Abschrift, die diesem Beleg beigeheftet ist, eine genaue Abschrift der Eintragungsurkunde ist, die für das Gemeinschaftsgeschmacksmuster mit der nachstehenden Eintragsnummer und dem nachstehenden Eintragungstag ausgestellt wurde.

This is to certify that the attached document is an exact copy of the certificate of registration issued for the registered Community design bearing the registration number and date indicated below.

Par la présente, il est certifié que le document annexé est une copie conforme du certificat d'enregistrement délivré pour le dessin ou modèle communautaire portant le numéro et la date d'enregistrement qui figurent ci-après.

Con la presente si certifica che l'allegato documento è una copia conforme del certificato di registrazione per il disegno o modello comunitario contrassegnato dal numero e dalla data di registrazione riportati sotto.

Núm./Nr./No/n°/n.	Fecha/Datum/Date/Date/Data
<b>002589424-0001</b>	<b>02/12/2014</b>

Alicante, 01/04/2019



**Karin KUHL**

Departamento de Operaciones  
Hauptabteilung Kerngeschäft  
Operations Department  
Département «Opérations»  
Dipartimento Operazioni





Copia Certificada / Beglaubigte Abschrift / Certified Copy / Copie Certifiée / Copia Autenticata  
Certificado registro dibujo o modelo comunitario / Abschrift Eintragungsurkunde Gemeinschaftsgeschmacksmusters / Certificate registration Community design /  
Certificat enregistrement dessin ou modèle communautaire / Certificato registrazione disegno o modello comunitario

Zarejestrowano dnia / Registered  
02/12/2014

No 002589424-0001



URZĄD - HARMONIZACJI RYNKU  
WEWNĘTRZNEGO  
ZNAKI TOWAROWE I WZORY

### ŚWIADECTWO REJESTRACJI

Niniejsze Świadectwo Rejestracji zostało wystawione dla przedstawionego poniżej Zarejestrowanego Wzoru Wspólnotowego. Wszystkie dane dotyczące tego wzoru zapisane są w Rejestrze Wzorów Wspólnotowych.

OHIM – OFFICE FOR HARMONIZATION  
IN THE INTERNAL MARKET  
TRADE MARKS AND DESIGNS

### CERTIFICATE OF REGISTRATION

This Certificate of Registration is hereby issued for the Registered Community Design identified below. The corresponding entries have been recorded in the Register of Community Designs.

Prezes / The President

António Campinos



URZĄD - HARMONIZACJI RYNKU WEWNĘTRZNEGO  
ZNAKI TOWAROWE I WZORY

OHIM – OFFICE FOR HARMONIZATION IN THE INTERNAL MARKET  
TRADE MARKS AND DESIGNS

- 21 002589424-0001  
25 PL - EN  
22 02/12/2014  
15 02/12/2014  
45 12/12/2014  
11 002589424-0001  
73 Jerzy Sowiński  
Warszawska 176  
95-200 Pabianice  
POLONIA  
74 BIURO USŁUG PATENTOWYCH JAN SZUTA  
ul. Pływacka 94  
94-127 Łódź  
POLONIA  
51 08 - 08  
25 - 02  
54 **BG** - Окови  
**ES** - Grilletes  
**CS** - Spojovací články řetězů  
**DA** - Sjækler  
**DE** - Schäkel  
**ET** - Seekelid  
**EL** - Αγκύλια  
**EN** - Shackles  
**FR** - Manilles  
**IT** - Maniglie  
**LV** - Savienotājskavas  
**LT** - Jungės  
**HR** - Spone  
**HU** - Kengyelek  
**MT** - Xikel  
**NL** - Harpsluitingen  
**PL** - Łączniki  
**PT** - Manilhas  
**RO** - Inele de legătură  
**SK** - Spojovacie reťazové články  
**SL** - Vponke  
**FI** - Ketjulukot  
**SV** - Schacklar  
-  
**BG** - Профили за врати (Част от -)  
**ES** - Perfiles para puertas (parte de -)  
**CS** - Dveřní profily (část -)  
**DA** - Profiler til døre (del af -)

1 / 6



URZĄD - HARMONIZACJI RYNKU WEWNĘTRZNEGO  
ZNAKI TOWAROWE I WZORY

OHIM – OFFICE FOR HARMONIZATION IN THE INTERNAL MARKET  
TRADE MARKS AND DESIGNS

- DE** - Profile für Türen (Teil von -)
- ET** - Ukseprofillid (osa -)
- EL** - Κατατομές για θύρες (τμήματά τους -)
- EN** - Profiles for doors (part of -)
- FR** - Profils de portes (partie de -)
- IT** - Profili per porte (parte di -)
- LV** - Durvju profili (- daļa)
- LT** - Durų profiliai (dalis -)
- HR** - Profili za vrata (kao dio -)
- HU** - Ajtóprofilok (...része)
- MT** - Profili għal bibien (parti minn -)
- NL** - Profielen voor deuren (deel van -)
- PL** - Profile do drzwi (część -)
- PT** - Perfis para portas (parte de -)
- RO** - Profile pentru uși (Părți de -)
- SK** - Dverové profily (časť -)
- SL** - Profili za vrata (del -)
- FI** - Oviprofillit (osa -)
- SV** - Profiler för dörrar (del av -)
- 
- BG** - Елементи за рамки на прозорци
- ES** - Elementos de marcos de ventana
- CS** - Součásti okenních rámců
- DA** - Elementer til vindueskarne
- DE** - Fensterrahmenelemente
- ET** - Aknaraamide osad
- EL** - Στοιχεία για πλαίσια παραθύρων
- EN** - Elements for window frames
- FR** - Eléments de châssis de fenêtres
- IT** - Elementi per telai di finestra
- LV** - Logu rāmju elementi
- LT** - Langu rėmų elementai
- HR** - Elementi prozorskih okvira
- HU** - Ablakkeret elemek
- MT** - Elementi għal oqfsa ta' twieqi
- NL** - Raamkozijnelementen
- PL** - Elementy ram okiennych

2 / 6



URZĄD - HARMONIZACJI RYNKU WEWNĘTRZNEGO  
ZNAKI TOWAROWE I WZORY

OHIM – OFFICE FOR HARMONIZATION IN THE INTERNAL MARKET  
TRADE MARKS AND DESIGNS

- PT** - Elementos de caixilhos de janela
- RO** - Elemente pentru cercevele
- SK** - Súčasti okenných rámov
- SL** - elementi za okenske okvire
- FI** - Osat ikkunapuitteita varten
- SV** - Fönsterkarmsdelar
- 
- BG** - Профили за прозорци
- ES** - Perfiles de ventana
- CS** - Profily oken
- DA** - Vinduesprofiler
- DE** - Fensterprofile
- ET** - Aknaarprofiilid
- EL** - Διατομές (προφίλ) παραθύρων
- EN** - Window profiles
- FR** - Profils de fenêtre
- IT** - Profili per finestra
- LV** - Logu profili
- LT** - Langų profiliai
- HR** - Prozorski profili
- HU** - Ablakprofilok
- MT** - Xfar tat-twieqi
- NL** - Vensterprofielen
- PL** - Profile okienne
- PT** - Perfis de janelas
- RO** - Profiluri de ferestre
- SK** - Okenné profily
- SL** - Okenski profili
- FI** - Ikkunaprofiilit
- SV** - Fönsterprofiler

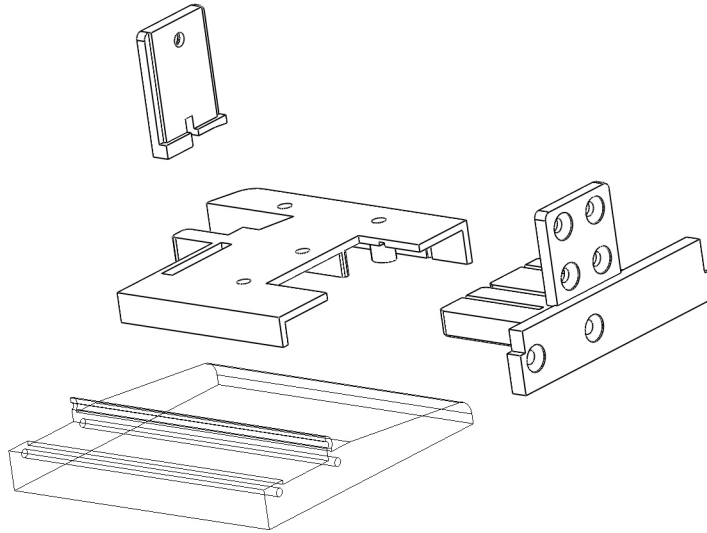
55

3 / 6

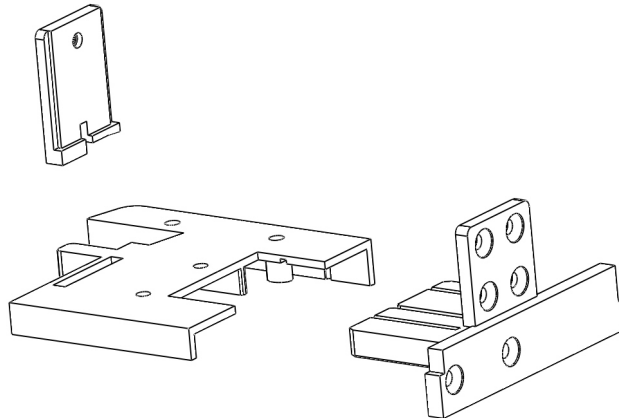


URZĄD - HARMONIZACJI RYNKU WEWNĘTRZNEGO  
ZNAKI TOWAROWE I WZORY

OHIM – OFFICE FOR HARMONIZATION IN THE INTERNAL MARKET  
TRADE MARKS AND DESIGNS



0001.1



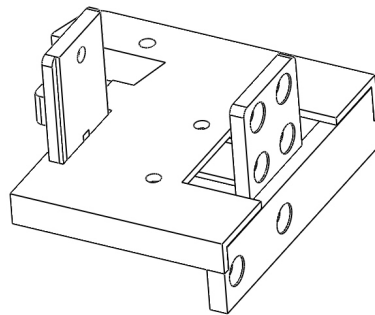
0001.2

4 / 6

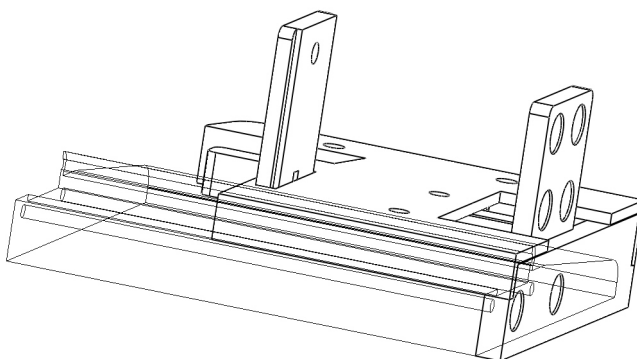


URZĄD - HARMONIZACJI RYNKU WEWNĘTRZNEGO  
ZNAKI TOWAROWE I WZORY

OHIM – OFFICE FOR HARMONIZATION IN THE INTERNAL MARKET  
TRADE MARKS AND DESIGNS



0001.3



0001.4

5 / 6

Identification Code: 23HF355JKRYNLT7DMPBKYM3EA

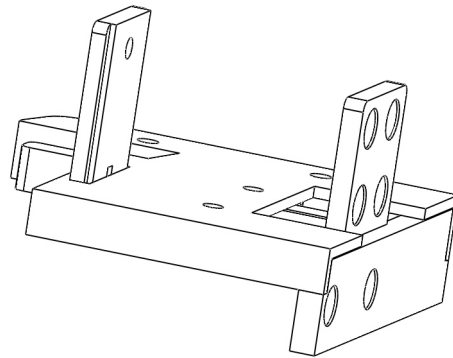


Copia Certificada / Beglaubigte Abschrift/ Certified Copy / Copie Certifiée / Copia Autenticata  
Certificado registro dibujo o modelo comunitario / Abschrift Eintragungsurkunde  
Gemeinschaftsgeschmacksmusters / Certificate registration Community design / Certificat enregistrement dessin  
ou modèle communautaire / Certificato registrazione disegno o modello comunitario



URZĄD - HARMONIZACJI RYNKU WEWNĘTRZNEGO  
ZNAKI TOWAROWE I WZORY

OHIM – OFFICE FOR HARMONIZATION IN THE INTERNAL MARKET  
TRADE MARKS AND DESIGNS



0001.5

6 / 6