

**Copia Certificada ♦ Beglaubigte Abschrift ♦ Certified Copy
Copia Certifiée ♦ Copia Autenticata**

Por el presente se certifica que el documento que se adjunta es una copia conforme del certificado de registro para el dibujo o modelo comunitario cuyo número y fecha de registro aparecen a continuación.

Hiermit wird bestätigt, dass die Abschrift, die diesem Beleg beigeheftet ist, eine genaue Abschrift der Eintragungsurkunde ist, die für das Gemeinschaftsgeschmacksmuster mit der nachstehenden Eintragsnummer und dem nachstehenden Eintragungstag ausgestellt wurde.

This is to certify that the attached document is an exact copy of the certificate of registration issued for the registered Community design bearing the registration number and date indicated below.

Par la présente, il est certifié que le document annexé est une copie conforme du certificat d'enregistrement délivré pour le dessin ou modèle communautaire portant le numéro et la date d'enregistrement qui figurent ci-après.

Con la presente si certifica che l'allegato documento è una copia conforme del certificato di registrazione per il disegno o modello comunitario contrassegnato dal numero e dalla data di registrazione riportati sotto.

Núm./Nr./No/n°/n.	Fecha/Datum/Date/Date/Data
005285517-0001	28/05/2018

Alicante, 01/04/2019



Karin KUHL

Departamento de Operaciones
Hauptabteilung Kerngeschäft
Operations Department
Département «Opérations»
Dipartimento Operazioni





Copia Certificada / Beglaubigte Abschrift / Certified Copy / Copie Certifiée / Copia Autenticata
 Certificado registro dibujo o modelo comunitario / Abschrift Eintragungsurkunde Gemeinschaftsgeschmacksmusters / Certificate registration Community design /
 Certificat enregistrement dessin ou modèle communautaire / Certificato registrazione disegno o modello comunitario

Zarejestrowano / Registered 28/05/2018

No 005285517-0001



**URZĄD UNII EUROPEJSKIEJ DS.
 WŁASNOŚCI INTELEKTUALNEJ
 ŚWIADECTWO REJESTRACJI**

Niniejsze Świadectwo Rejestracji zostało wystawione dla przedstawionego poniżej Zarejestrowanego Wzoru Wspólnotowego. Wszystkie dane dotyczące tego wzoru zapisane są w Rejestrze Wzorów Wspólnotowych.

**EUROPEAN UNION INTELLECTUAL
 PROPERTY OFFICE
 CERTIFICATE OF REGISTRATION**

This Certificate of Registration is hereby issued for the Registered Community Design identified below. The corresponding entries have been recorded in the Register of Community Designs.

*Dyrektor wykonawczy / The Executive
 Director*

António Campinos



www.euipo.europa.eu

COPY



URZĄD UNII EUROPEJSKIEJ DS. WŁASNOŚCI INTELEKTUALNEJ

EUROPEAN UNION INTELLECTUAL PROPERTY OFFICE

21 005285517-0001
25 PL - EN
22 28/05/2018
15 28/05/2018
45 12/06/2018
11 005285517-0001
73 Jerzy Sowiński
Warszawska 176
95-200 Pabianice
POLONIA
74 BIURO USŁUG PATENTOWYCH JAN SZUTA
ul. Pływacka 94
94-127 Łódź
POLONIA
51 25 - 02
54 **BG** - Прарове
ES - Umbrales
CS - Prahy
DA - Dørtrin
DE - Schwellen (Tür-)
ET - Lävéd
EL - Κατώφλια
EN - Thresholds
FR - Seuils de portes
IT - Soglie di porte
LV - Slietkšņi
LT - Slenksčiai
HR - Pragovi
HU - Küszöbök
MT - Għotbiet
NL - Drempels
PL - Progi
PT - Soleiras
RO - Praguri
SK - Prahy
SL - Hišni pragi
FI - Kynnykset
SV - Trösklar

57
55

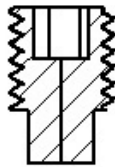
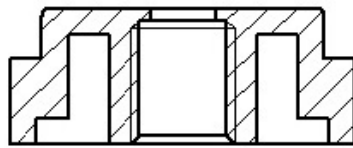
1 / 7

Identification Code: AM7TXUELLE3E3JVDIHW5A3LY



URZĄD UNII EUROPEJSKIEJ DS. WŁASNOŚCI INTELEKTUALNEJ

EUROPEAN UNION INTELLECTUAL PROPERTY OFFICE



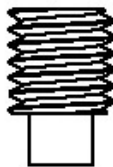
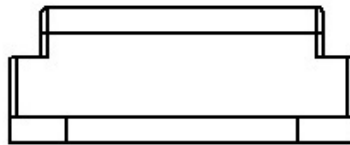
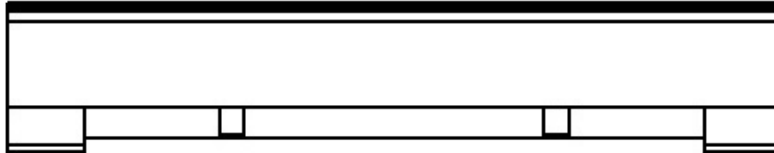
0001.1

2 / 7



URZĄD UNII EUROPEJSKIEJ DS. WŁASNOŚCI INTELEKTUALNEJ

EUROPEAN UNION INTELLECTUAL PROPERTY OFFICE



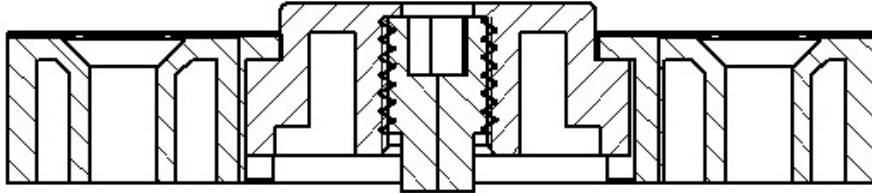
0001.2

3 / 7



URZĄD UNII EUROPEJSKIEJ DS. WŁASNOŚCI INTELEKTUALNEJ

EUROPEAN UNION INTELLECTUAL PROPERTY OFFICE



0001.3

4 / 7

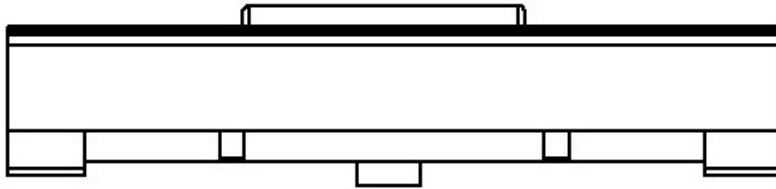


Copia Certificada / Beglaubigte Abschrift / Certified Copy / Copie Certifiée / Copia Autenticata
Certificado registro dibujo o modelo comunitario / Abschrift Eintragungsurkunde
Gemeinschaftsgeschmacksmusters / Certificate registration Community design / Certificat enregistrement dessin
ou modèle communautaire / Certificato registrazione disegno o modello comunitario



URZĄD UNII EUROPEJSKIEJ DS. WŁASNOŚCI INTELEKTUALNEJ

EUROPEAN UNION INTELLECTUAL PROPERTY OFFICE



0001.4

5 / 7

Identification Code: AM7TXUELLE3E3JVDIHW5A3LY

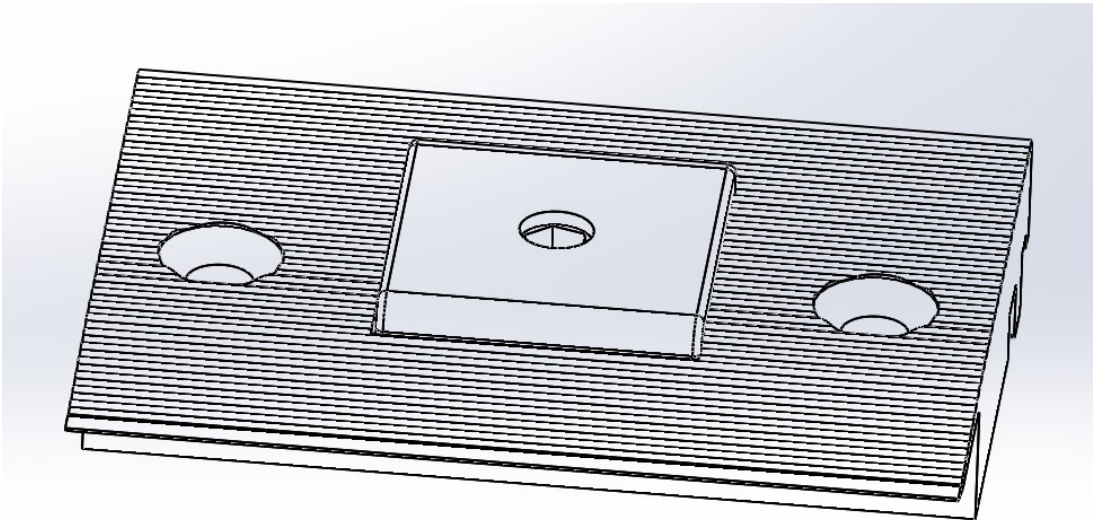


Copia Certificada / Beglaubigte Abschrift/ Certified Copy / Copie Certifiée / Copia Autenticata
Certificado registro dibujo o modelo comunitario / Abschrift Eintragungsurkunde
Gemeinschaftsgeschmacksmusters / Certificate registration Community design / Certificat enregistrement dessin
ou modèle communautaire / Certificato registrazione disegno o modello comunitario



URZĄD UNII EUROPEJSKIEJ DS. WŁASNOŚCI INTELEKTUALNEJ

EUROPEAN UNION INTELLECTUAL PROPERTY OFFICE



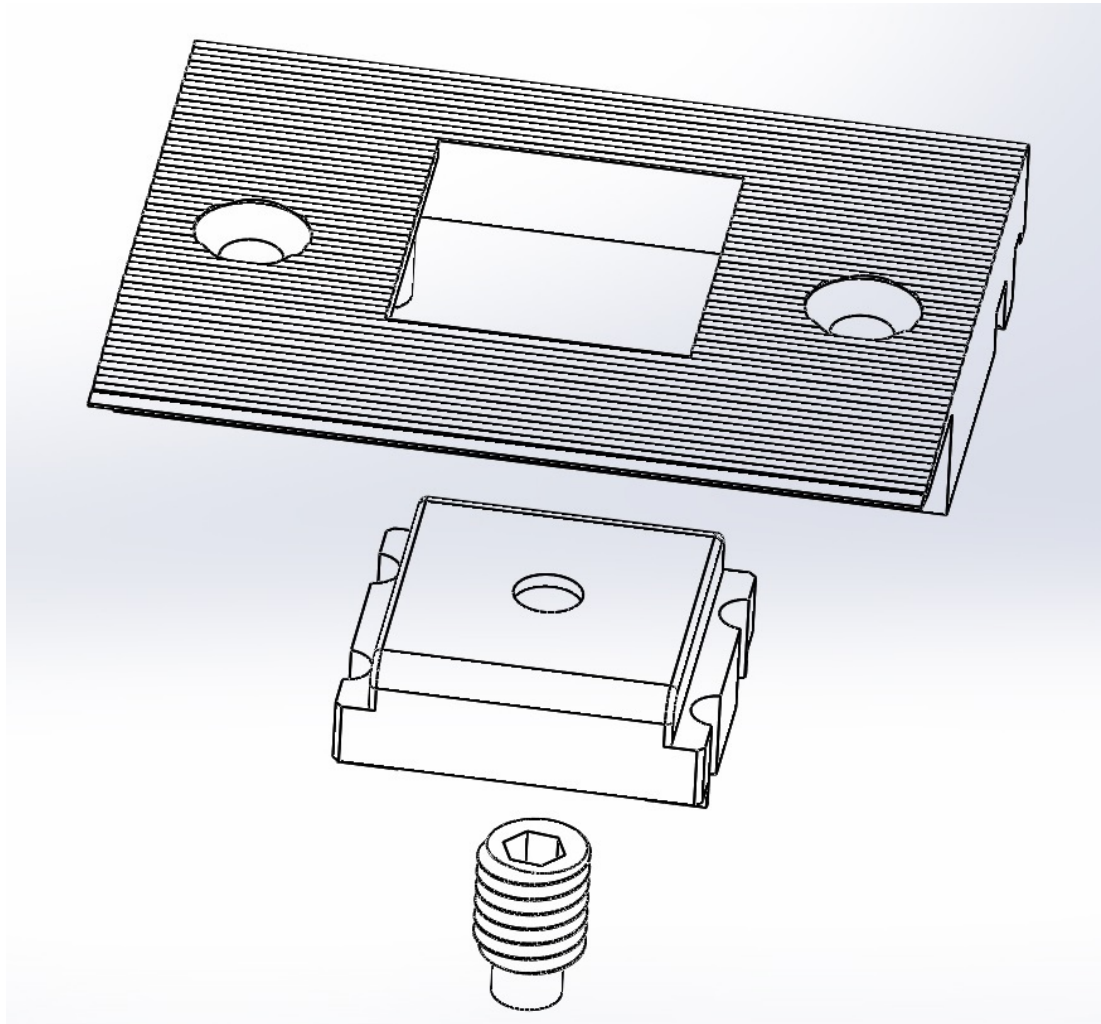
0001.5

6 / 7



URZĄD UNII EUROPEJSKIEJ DS. WŁASNOŚCI INTELEKTUALNEJ

EUROPEAN UNION INTELLECTUAL PROPERTY OFFICE



0001.6

7 / 7

Identification Code: AM7TXUELLE3E3JVDIHW5A3LY